



**SECTIONS - 260**

**BRAS  
D'ARROSAGE  
WATERING  
HANDLE**



- 01 - GARANTIE - WARRANTY**
- 02 - PIÈCES DE RECHANGE /  
SPARE PARTS**
- 03 - DIAGRAMMES / DIAGRAMS**
  - ÉLECTRIQUE / ELECTRIC**
  - HYDRAULIQUE / HYDRAULIC**

**PCL-500**

**MANUEL DU CLIENT  
OWNER'S MANUAL**

**LIVRE  
BOOK**

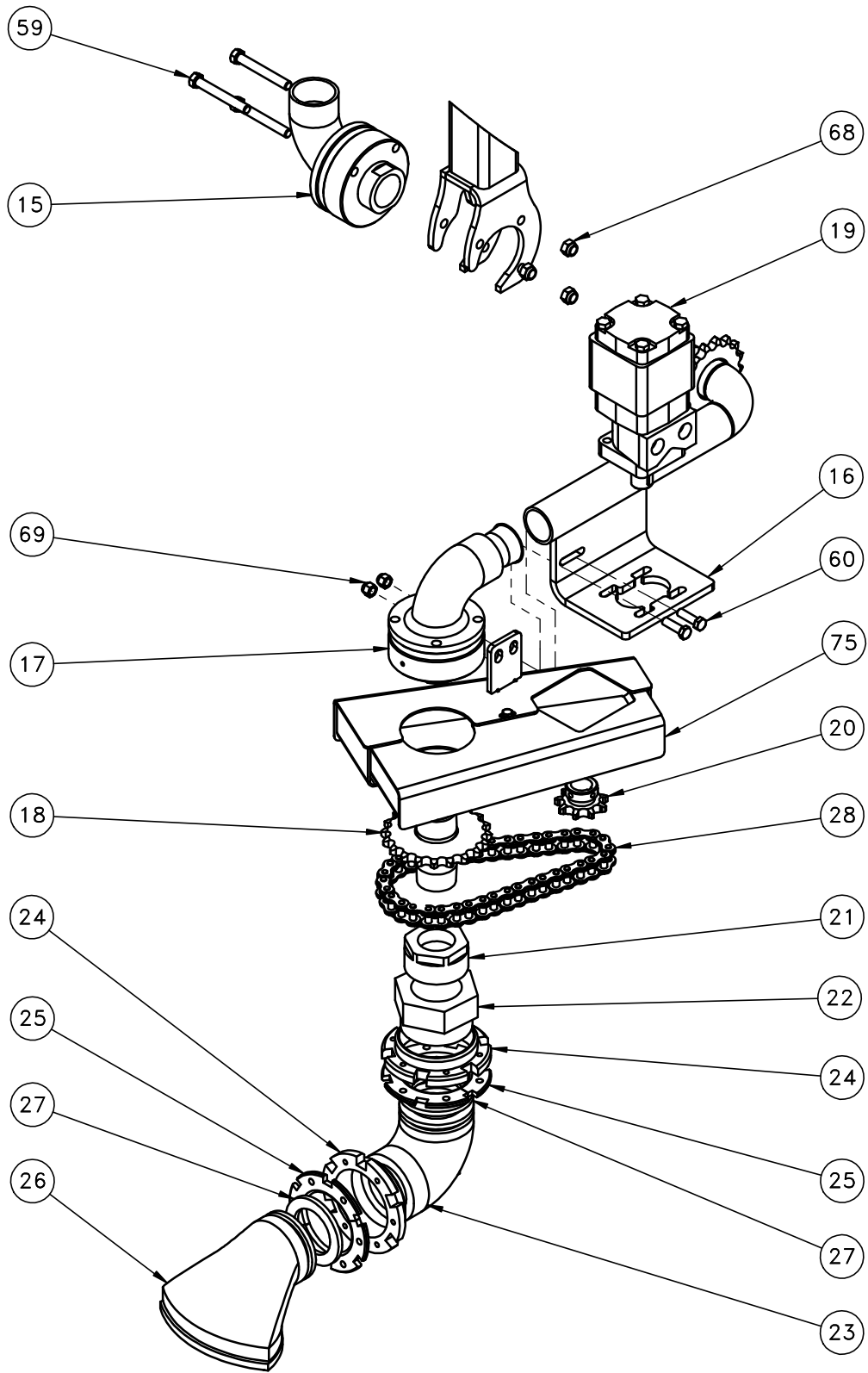
**260800001 REV. AC**

C.P. 60. St-Valérien de Milton, Québec  
Canada J0H 2B0  
☎ (450) 549-2411  
✉ (450) 549-2410  
[www.tenco.ca](http://www.tenco.ca)

**# SÉRIE DE L'ÉQUIPEMENT  
EQUIPMENT SERIAL #**



## PIÈCES DE RECHANGE / SPARE PARTS



TITRE: BRAS D'ARROSAGE INCOMPLET

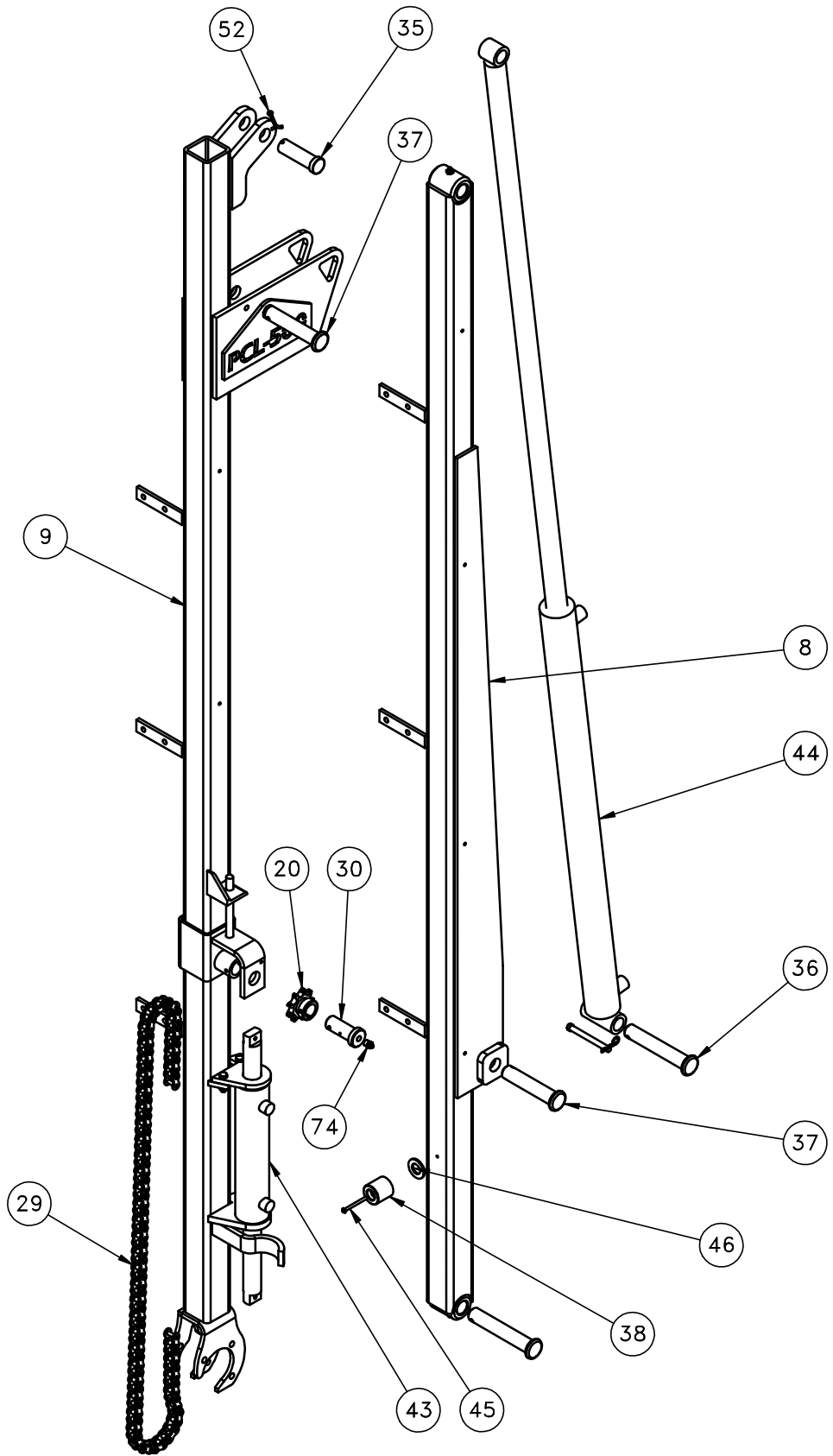
TITLE: WATERING HANDLE INCOMPLETE



PAGE:  
1 / 5

260220001

REVISION  
G



TITRE: BRAS D'ARROSAGE INCOMPLET

TITLE: WATERING HANDLE INCOMPLETE

**TENGO**<sup>®</sup>

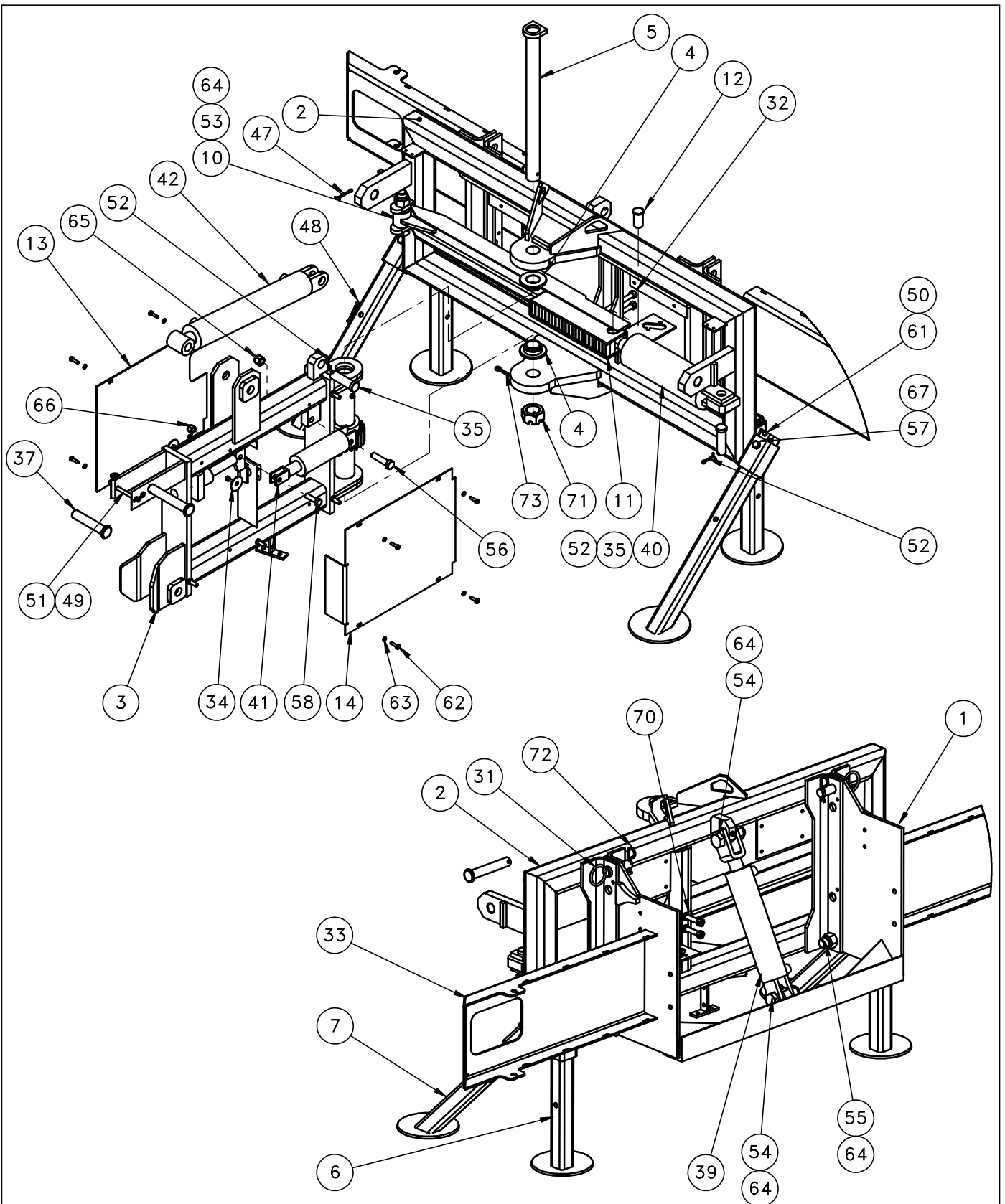
PAGE:

2 / 5

260220001

REVISION

G



NOTES

1- LES 2 PARE-CHOC SONT LIVRÉS DÉTACHÉS ET DOIVENT ÊTRE SOUDÉS À L'INSTALLATION  
 BOTH BUMPERS ARE SHIPPED LOOSE AND MUST BE WELDED AT INSTALLATION

TITRE: BRAS D'ARROSE INCOMPLET

TITLE: WATERING HANDLE INCOMPLETE



PAGE:

3 / 5

260220001

REVISION

G

75	260220016	1	GARDE DE CHAINE	CHAIN GUARD
53	5738	1	HB 1-NC X 5 LG	HB 1-NC X 5 LG
52	9613	3	CP 3/16 X 1 1/2	CP 3/16 X 1 1/2
51	6358	1	CLP 3/8 X 4	CLP 3/8 X 4
50	2443	7	NLN 1/4-NC	NLN 1/4-NC
49	4567	1	HITCH PIN #17	HITCH PIN #17
48	9619	2	CP 1/4 X 2	CP 1/4 X 2
47	9614	1	CP 3/16 X 2	CP 3/16 X 2
46	9690	1	FW SAE 3/4	FW 3/4
45	2712	1	MS #10-NC X 2 1/4 LG	MS #10-NC X 2 1/4 LG
44	649280214	1	CYLINDRE DE BRAS SECONDAIRE	SECONDARY ARM CYLINDER
43	649280213	1	CYLINDRE DE ROTATION BUSE	NOZZLE ROTATION CYLINDER
42	649280212	1	CYLINDRE DE BRAS PRINCIPALE	PRINCIPAL ARM CYLINDER
41	649280211	1	CYLINDRE DE BARRURE	LOCKING CYLINDER
40	649280210	1	CYLINDRE DE CREMAILLERE	RACK CYLINDER
39	649280209	1	CYLINDRE DE BASCULEMENT	ROCKING CYLINDER
38	260280009	1	BUTÉE DE CAOUTCHOUC 1 1/2" X 1 1/2"	RECESSED RUBBER BUMPER 1 1/2" X 1 1/2"
37	ARR 22260	2	CLEVIS PIN FISHER DIA 1 X 4 3/4 UL 4 1/8	CLEVIS PIN FISHER DIA 1 X 4 3/4 LU 4 1/8
36	ARR 7905	2	CLEVIS PIN FISHER DIA 1 X 6 LG (UL 5 3/8	CLEVIS PIN FISHER DIA 1 X 6 LG (LU 5 3/8
35	101280202	3	AXE A ÉPAULEMENT DIA 1" X 3.25"	CLEVIS PIN DIA 1" X 3.25"
34	260200021	2	BOULON ET RONDELLE	WASHER + BOLT
33	214191460	2	PARE-CHOCS	BUMPER
32	260200020	2	BOULON D'AJUSTEMENT	ADJUST. BOLT
31	260200018	2	TIGE	PIN
30	260180007	1	TIGE	PIN
29	102280012-58	1	ROLLER CHAIN, RIV RS60-1 P-F	ROLLER CHAIN, RIV RS60-1 P-F
28	102280012-29	1	ROLLER CHAIN, RIV RS60-1 P-F	ROLLER CHAIN, RIV RS60-1 P-F
27	ARR 1447-8	2	JOINT D'ETANCHEITE	SEAL
26	ARR 1447-2	1	BUSE D'ARROSAGE, ALU.	NOZZLE, ALU
25	ARR 1447-3	4	DEMI-BRIDE	HALF FLANGE
24	ARR 1447-4	2	BRIDE DE BRASS POUR MAIN D'ARROSAGE	BRASS FLANGE
23	ARR 1447-5	1	COUDE 90 DEGRES	90DEG ELBOW
22	ARR 1447-7	1	REDUCTEUR M/F BRASS	BRASS REDUCER
21	PLB RD-2.50-1.50	1	REDUIT FONTE 2-1/2X1-1/2" MALE X FEMELLE	2 1/2 MALE X 1/2 FEMELLE REDUCER
20	SPK 60-B-9-1	2	SPROCKET 9 DENTS, 1PO	SPROCKET, 1IN SHAFT
19	212280018	1	MOTEUR HYDRAULIQUE	HYDRAULIC MOTOR
18	260200017	1	TUYAU INTERMEDIAIRE	INTERMEDIATE PIPE
17	ARR HAN-99304210	1	JOINT ARTICULÉ 1 1/2 X 90 DEG	SWING JOINT 1 1/2X90 DEG
16	260200016	1	TUYAU PRINCIPAL	PRINCIPAL PIPE
15	260290004	1	ARR HAN-99304210 MODIFIÉ	AMENDED ARR HAN-99304210
14	260190071	1	PANNEAU	PANEL
13	260190070	1	PANNEAU	PANEL
12	260180006	1	TIGE CREMAILLERE	RACK PIN
11	260200013	1	CREMAILLIERE	RACK
10	260200011	1	GUIDE DE CREMAILLERE	RACK GUIDE
9	260200008	1	BRAS PRINCIPAL	PRINCIPAL ARM
8	260200006	1	BRAS SECONDAIRE	SECONDARY ARM
7	260200010	2	PATTE D'ENTREPOSAGE INCLINE	INCLINED STORAGE LEG
6	260200009	2	PATTE D'ENTREPOSAGE DROITE	STRAIT STORAGE LEG
5	260200012	1	TIGE DE PENTURE	HINGE PIN
4	260180005	2	ESPACEUR	SPACER
3	260200003	1	BASE DE ROTATION	ROTATING BASE
2	260200002	1	STRUCTURE DE BASE	BASE FRAME
1	260200001	1	PARTIE FIXE DU HARNAIS	FIX SECTION HITCH
ITEM	CODE	QT	DESCRIPTION FRANÇAISE	ENGLISH DESCRIPTION

TITRE: BRAS D'ARROSAGE INCOMPLET

TITLE: WATERING HANDLE INCOMPLETE



PAGE:

4 / 5

260220001

REVISION

G

75	260220016	1	GARDE DE CHAINE	CHAIN GUARD
74	9632	1	GRAISSEUR DROIT 1/8-NPT	1/8-NPT STRAIGHT FITTING
73	9626	1	CP 5/16 X 3"	CP 5/16 X 3"
72	4568	2	HITCH PIN #6	HITCH PIN #6
71	2515	1	CN 1 1/2-NC	CN 1 1/2-NC
70	2457	2	JN 1/2-NC	JN 1/2-NC
69	2444	2	NLN 3/8-NC	NLN 3/8-NC
68	2480	3	NLN 7/16-NC	NLN 7/16-NC
67	5472	4	NLN 1/2-NC	NLN 1/2-NC
66	2445	1	NLN 1/2-NC	NLN 1/2-NC
65	2446	1	NLN 5/8-NC	NLN 5/8-NC
64	7120	5	NLN 1-NC	NLN 1-NC
63	9653	8	LOW 1/4	LOW 1/4
62	2109	9	HB 1/4-NC X 1 LG	HB 1/4-NC X 1 LG
61	2367	4	HB 1/4-NC X 2 1/2 LG	HB 1/4-NC X 2 1/2 LG
60	2125	2	HB 3/8-NC X 1 1/4 LG	HB 3/8-NC X 1 1/4 LG
59	2162	3	HB 7/16-NC X 3 1/4 LG	HB 7/16-NC X 3 1/4 LG
58	2151	1	HB 1/2-NC X 1 3/4 LG	HB 1/2-NC X 1 3/4 LG
57	2573	4	HB 1/2-NC X 3 1/4 LG	HB 1/2-NC X 3 1/4 LG
56	2174	1	HB 5/8-NC X 2 1/2 LG	HB 5/8-NC X 2 1/2 LG
55	2204	2	HB 1-NC X 3 LG	HB 1-NC X 3 LG
54	6260	2	HB 1-NC X 5 1/2 LG	HB 1-NC X 5 1/2 LG
ITEM	CODE	QT	DESCRIPTION FRANÇAISE	ENGLISH DESCRIPTION

TITRE: BRAS D'ARROSAGE INCOMPLET

TITLE: WATERING HANDLE INCOMPLETE



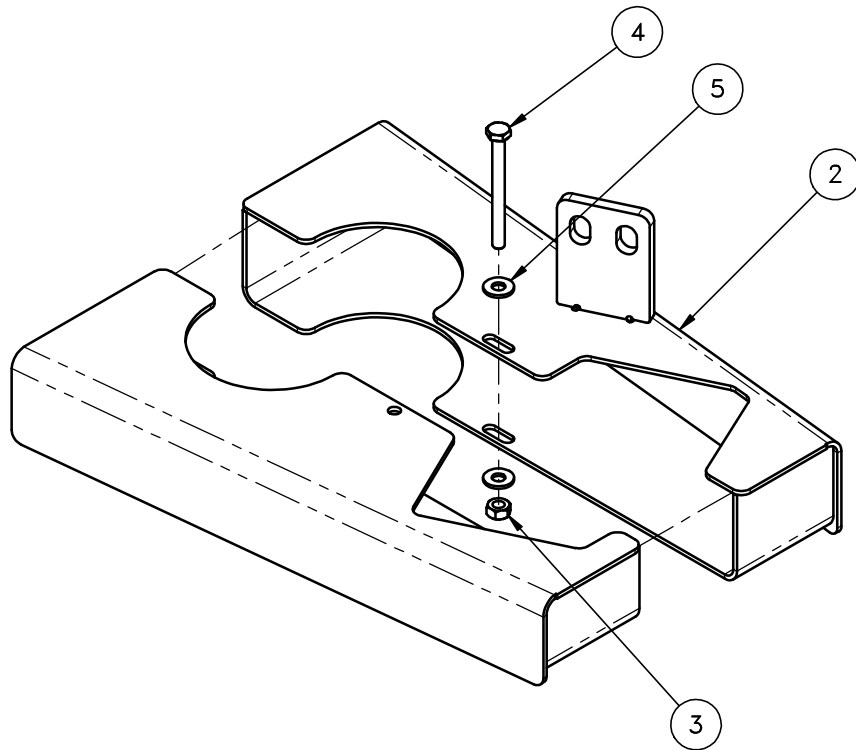
PAGE:

5 / 5

260220001

REVISION

G



5	9683	2	FW SAE 1/4	FW 1/4
4	2096	1	HB 1/4-NC X 2 3/4 LG	HB 1/4-NC X 2 3/4 LG
3	2420	1	HN 1/4-NC	HN 1/4-NC
2	260200030	1	COUVERCLE DROIT	RIGHT PROTECTION COVER
1	260200029	1	COUVERCLE GAUCHE	LEFT PROTECTION COVER
ITEM	CODE	QT	DESCRIPTION FRANÇAISE	ENGLISH DESCRIPTION

TITRE: GARDE DE CHAÎNE

TITLE: CHAIN GUARD

**TENGO**<sup>®</sup>

PAGE:

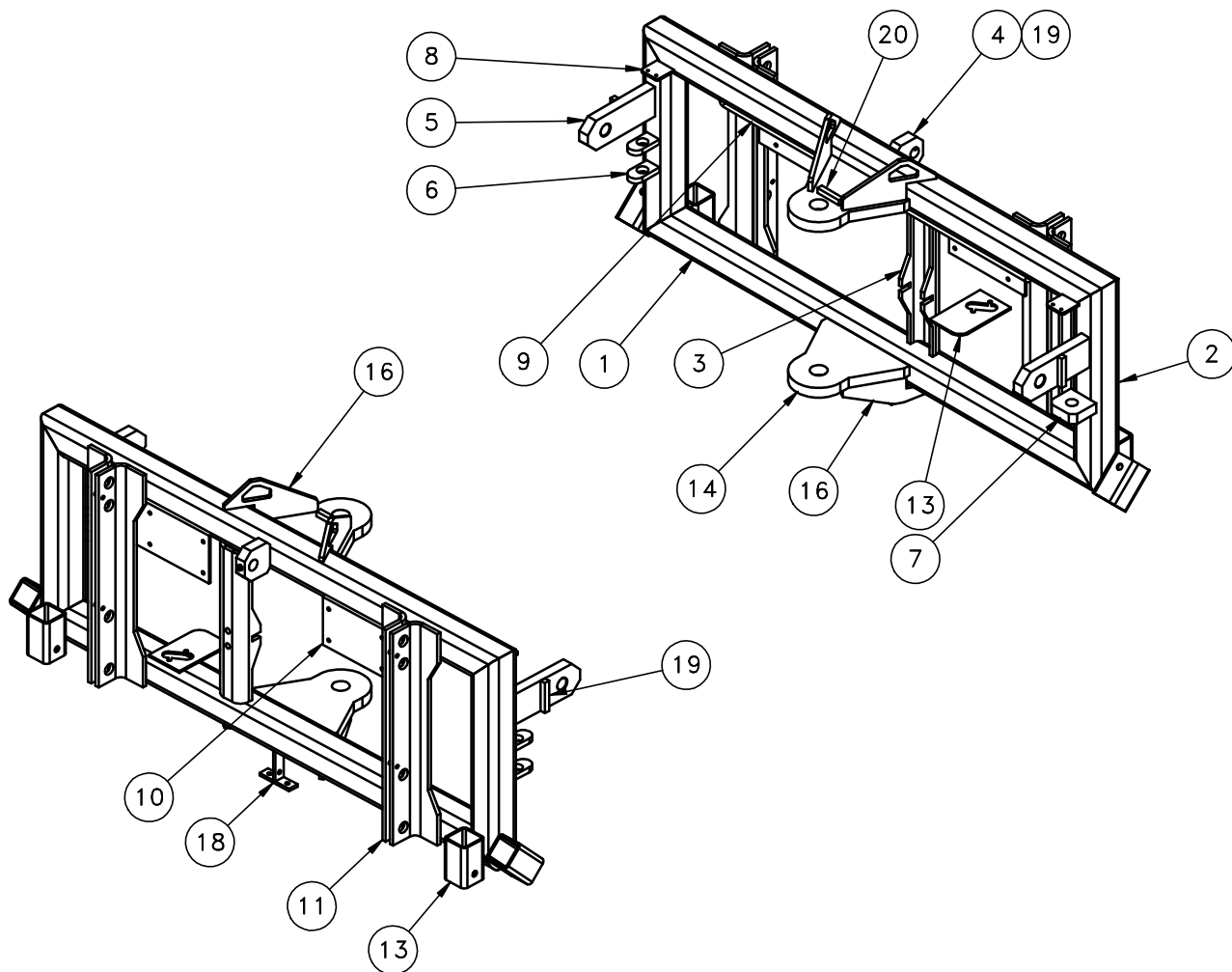
1 / 1

260220016

REVISION

—





21	260190095	2	PLAQUE DE FIXATION	FIXING PLATE
20	F0500500-2.50	1	F0500500-2.50	F0500500-2.50
19	9632	1	GRAISSEUR DROIT 1/8-NPT	1/8-NPT STRAIGHT FITTING
18	F0500500-3.00	2	F0500500-3.00	F0500500-3.00
17	260190017	2	SUPPORT DE BOYAUX COURT	SHORT HOSE SUPPORT
16	260190016	2	PLAQUE DE RENFORT	REINFORCEMENT PLATE
15	260190015	2	CROCHET	HOOK PLATE
14	260190014	2	SUPPORT DE CHASSIS MOBILE	MOBILE FRAME SUPPORT
13	260190013	1	SUPPORT DE RELIEF VALVE	RELIEF VALVE SUPPORT
12	260190012	4	SUPPORT DE PATTE D'ENTREPOSAGE	STORING LEG SUPPORT
11	260190011	2	PLAQUE DE FIXATION	FIXING PLATE
10	260190010	2	SUPPORT DE VALVE HYD	HYD VALVE SUPPORT
9	260190009	1	SUPPORT DE FIL	WIRE SUPPORT
8	260190008	2	SUPPORT DE LIMIT SWITCH	LIMIT SWITCH SUPPORT
7	260190007	1	SUPPORT DE CYLINDRE	CYLINDER SUPPORT
6	260190006	2	SUPPORT DE CREMAILLERE	RACK RAIL SUPPORT
5	260190005	2	PLAQUE DE VERROUILLAGE	LOCKING PLATE
4	260190003	1	SUPPORT DE CYLINDRE	CYLINDER SUPPORT
3	260190004	1	GUIDE DE CREMAILLERE	RACK RAIL SUPPORT
2	260190018	2	SUPPORT DROIT ET GAUCHE	RIGHT AND LEFT SUPPORT
1	260190019	2	SUPPORT HAUT ET BAS	TOP AND BOTTOM SUPPORT
ITEM	CODE	QT	DESCRIPTION FRANÇAISE	ENGLISH DESCRIPTION

TITRE: STRUCTURE DE BASE

TITRE: BASE FRAME

**TENCO**<sup>®</sup>

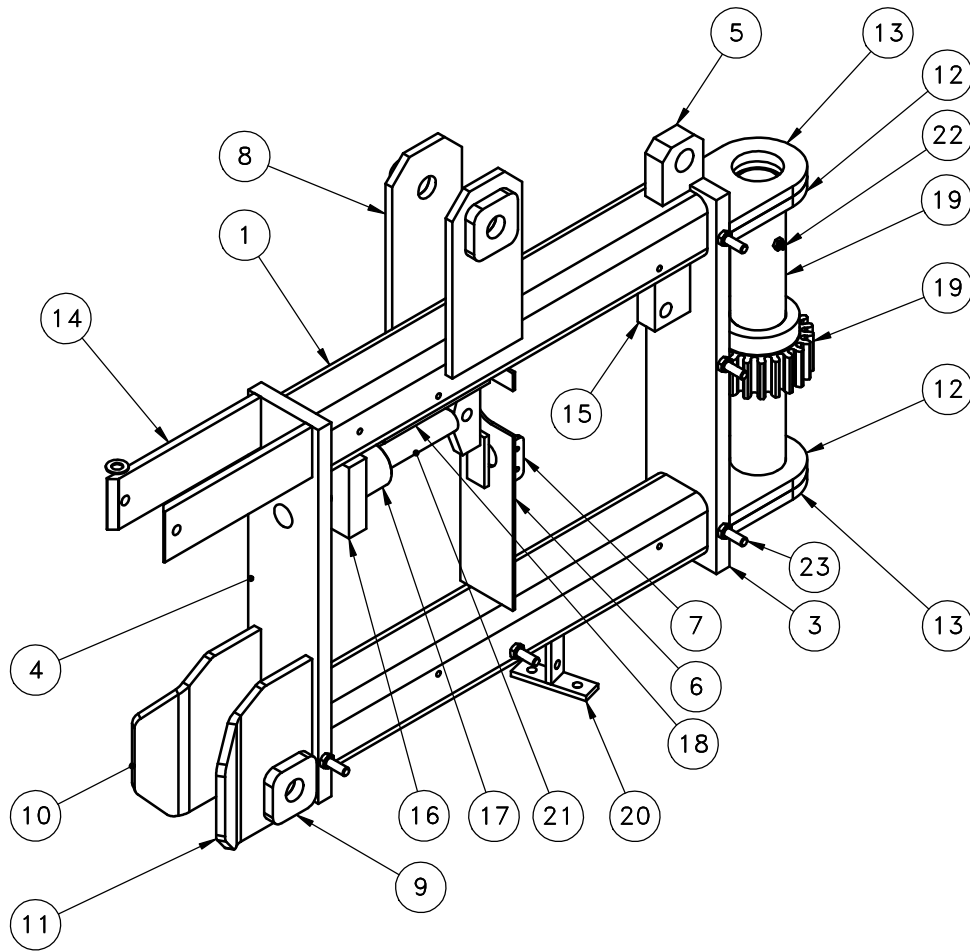
PAGE:

1 / 1

260200002

REVISION

D



24	9685	1	FW SAE 7/16	FW 7/16
23	2124	5	HB 3/8-NC X 1 LG	HB 3/8-NC X 1 LG
22	9632	2	GRAISSEUR DROIT 1/8-NPT	1/8-NPT STRAIGHT FITTING
21	260200005	1	BARRURE	LOCK
20	260190017	2	SUPPORT DE BOYAUX COURT	SHORT HOSE SUPPORT
19	260200004	1	ARBRE DE CREMAILLERE	RACK GEAR SHAFT
18	F0500500-6.00	2	F0500500-6.00	F0500500-6.00
17	260190033	1	BUSHING DE VERROUILLAGE	LOCKING BUSHING
16	260190032	1	GUIDE DE VERROUILLAGE	LOCKING GUIDE
15	260190031	1	SUPPORT DE CYLINDRE	CYLINDER SUPPORT
14	260190030	2	GUIDE DE BRAS	ARM GUIDE
13	260190029	2	SUPPORT PIVOTANT EXTERIEUR	EXTERIOR PIVOT SUPPORT
12	260190028	2	SUPPORT PIVOTANT INTERIEUR	INTERIOR PIVOT SUPPORT
11	260190027	1	SUPPORT DU BRAS	ARM SUPPORT
10	260190026	1	SUPPORT DU BRAS	ARM SUPPORT
9	260190025	4	RENFORT SUPPORT CYLINDRE	CYLINDER SUPPORT REINFORCEMENT
8	260190024	2	SUPPORT CYLINDRE GRAND	LARGE CYLINDER SUPPORT
7	260190023	1	SUPPORT DE LIMIT SWITCH	LIMIT SWITCH SUPPORT
6	260190022	1	SUPPORT CENTRAL LIMIT SWITCH	LIMIT SWITCH CENTER SUPPORT
5	260190021	1	SUPPORT DE CYLINDRE	CYLINDER SUPPORT
4	260190020	1	MONTANT	SIDE PLATE
3	F0754000-18.50	1	F0754000-18.50	F0754000-18.50
2	260190049	1	TUBE	TUBE
1	260190080	1	TUBE DU HAUT	UPPER TUBE
ITEM	CODE	QT	DESCRIPTION FRANÇAISE	ENGLISH DESCRIPTION

TITRE: BASE DE ROTATION

TITLE: ROTATING BASE

**TENCO**<sup>®</sup>

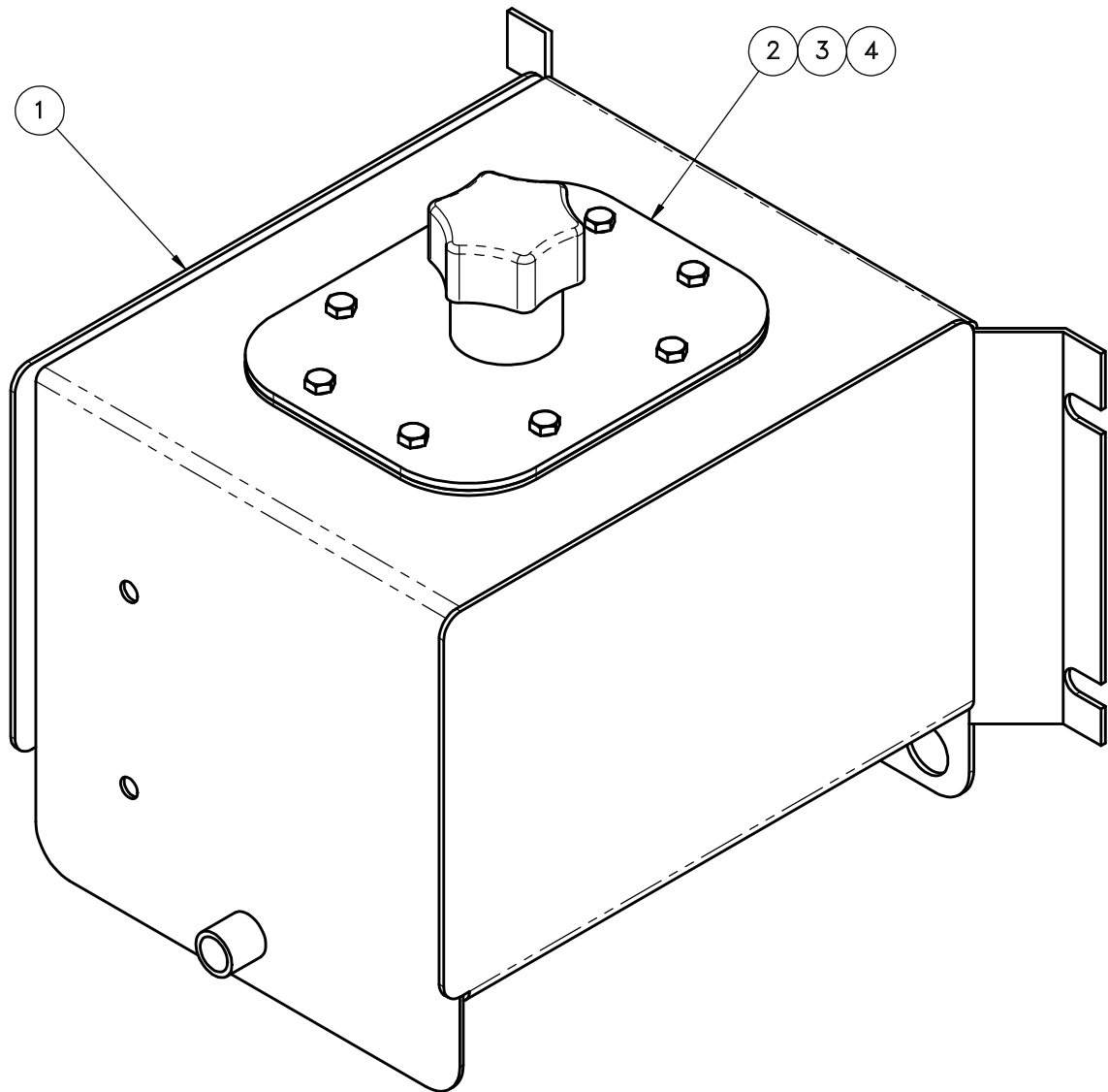
PAGE:

1 / 1

260200003

REVISION

D



**NOTE**

1- RETIRER LE COUVERCLE ORIGINAL DU RÉSERVOIR ET REMPLACER PAR (2)  
 REMOVE ORIGINAL TANK COVER AND REPLACE BY (2)

4	2124	8	HB 3/8-NC X 1 LG	HB 3/8-NC X 1 LG
3	101807	1	JOINT D'ÉTANCHEITÉ	GASKET
2	260200022	1	PLAQUE ET BOUCHON TANK HYD PLC-500	TANK HYD PLC-500 PLATE AND PLUG
1	BDC 230A-8T	1	ENS.RÉSERVOIR 8 TONNES	SET 8 TONS TANK
ITEM	CODE	QT	DESCRIPTION FRANÇAISE	ENGLISH DESCRIPTION

TITRE: RÉSERV. HYDR MODIFIÉ POUR BRAS D'ARROSAGE

TITLE: MODIFIED HYDRAULIC TANK FOR WATERING ARM

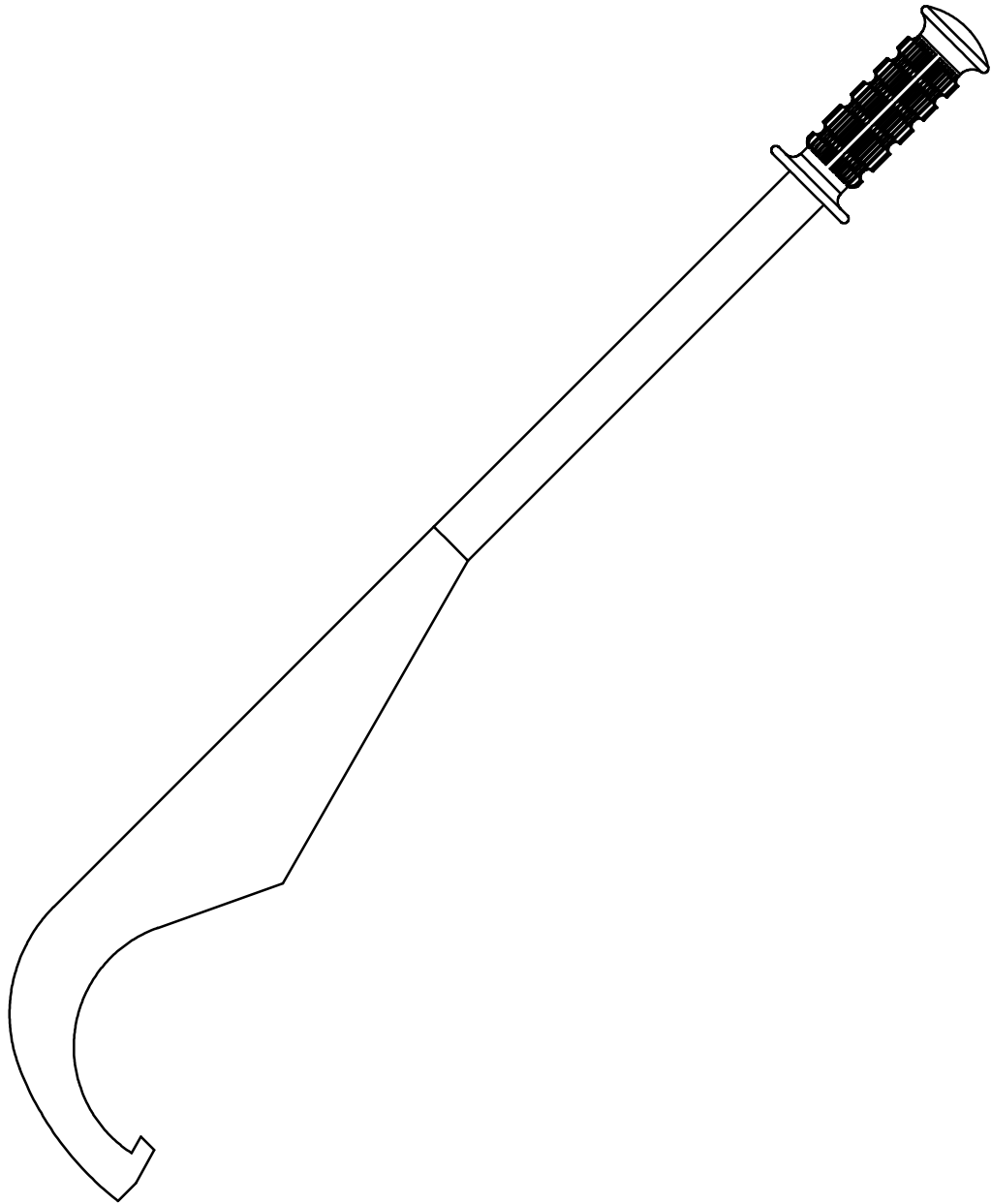


PAGE:  
1 / 1

260290005

REVISION

—



TITRE: CLE ASSEMBLÉ DE BRAS  
D'ARROSAGE

TITLE: WATERING HANDLE KEY ASS'Y

**TENGO**<sup>®</sup>

PAGE:

1 / 1

260220002

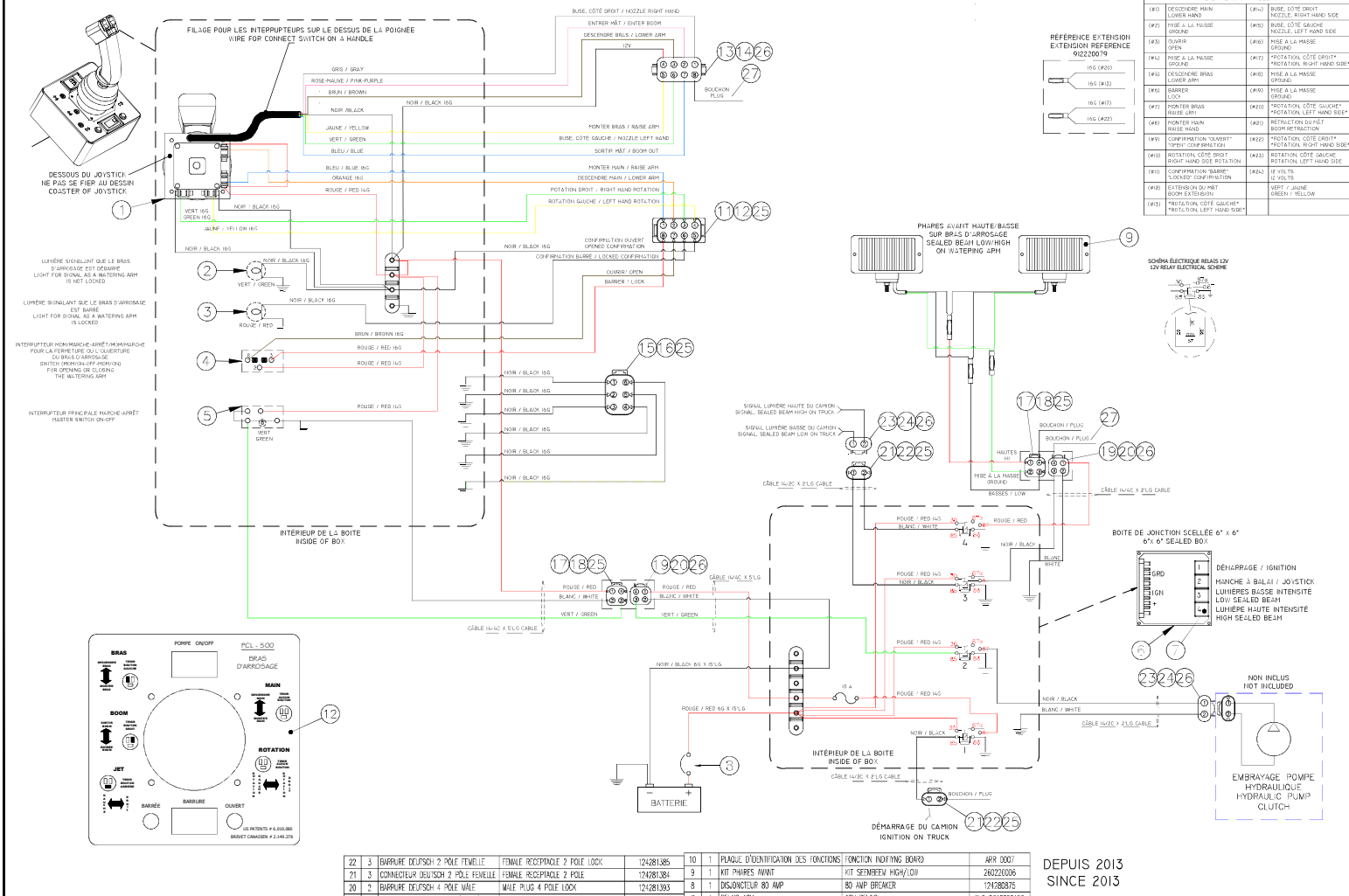
REVISION

—



**DIAGRAMMES  
DIAGRAMS**

C 260220004



NOTE : POUR SCHEMÉ DE BRANCHEMENT SIMPLIFIÉ, SE RÉFÉRER À 260350001

27	5	BOUCHON 14G	DEUTSCH 14G PIN CAP	114017
26	44	14GA TERMINAL FEMELLE ROND	14GA FEMALE ROUND TERMINAL	124281261
25	44	PN 14-16 ANG	PN 14-16 ANG	124281404
24	3	BARREUR DEUTSCH 2 POLE MÂLE	MALE PLUG 2 POLE LOCK	124281387
23	3	CONNECTEUR DEUTSCH 2 POLE MÂLE	MALE PLUG 2 POLE	124281386

22	3	BARREUR DEUTSCH 2 POLE FEMELLE	FEMALE RECEPTACLE 2 POLE LOCK	124281385
21	3	CONNECTEUR DEUTSCH 2 POLE FEMELLE	FEMALE RECEPTACLE 2 POLE	124281384
20	3	BARREUR DEUTSCH 4 POLE MÂLE	MALE PLUG 4 POLE LOCK	124281393
19	3	CONNECTEUR DEUTSCH 4 POLE MÂLE	MALE PLUG 4 POLE	124281392
18	3	BARREUR DEUTSCH 4 POLE FEMELLE	FEMALE RECEPTACLE 4 POLE LOCK	124281391
17	3	CONNECTEUR DEUTSCH 4 POLE FEMELLE	FEMALE RECEPTACLE 4 POLE	124281390
16	1	BARREUR DEUTSCH 6 POLE FEMELLE	FEMALE RECEPTACLE 6 POLE LOCK	124281395
15	1	CONNECTEUR DEUTSCH 6 POLE FEMELLE	FEMALE RECEPTACLE 6 POLE	124281394
14	1	BARREUR DEUTSCH 8 POLE MÂLE	MALE PLUG 8 POLE LOCK	124281399
13	1	CONNECTEUR DEUTSCH 8 POLE MÂLE	MALE PLUG 8 POLE	124281398
12	1	BARREUR DEUTSCH 8 POLE FEMELLE	FEMALE RECEPTACLE 8 POLE LOCK	124281397
11	1	CONNECTEUR DEUTSCH 8 POLE FEMELLE	FEMALE RECEPTACLE 8 POLE	124281396

10	1	PLAQUE D'IDENTIFICATION DES FONCTIONS	FONCTION IDENTIFYING BOARD	4PR 0007
9	1	KIT PHARES AVANT	KIT SEAMHEAD HIGH/OIL	260220006
8	1	DISJONCTEUR 80 AMP	80 AMP BREAKER	124280876
7	4	RELAYS 12V	12V RELAYS	ELC 032209150
6	1	BOITE SCHEMÉ 6" x 6"	6" x 6" JUNCTION BOX	ELC 13064
5	1	INTERRUPTEUR ON-OFF WITH LENZ RED	SWITCH ON-OFF WITH LENZ RED	124281315
4	1	INTERRUPTEUR WOM/ON-OFF-WOM/ON	SWITCH WOM/ON-OFF-WOM/ON	ELC 58031-08
3	1	INDICATEUR ROUGE 12V	12V RED INDICATOR	ELC 320G3-2111-6
2	1	INDICATEUR VERT 12V	12V GREEN INDICATOR	ELC 320G3-2112-6
1	1	JOYSTICK	JOYSTICK	4PR 00015

DEPUIS 2013  
SINCE 2013

REVISIONS	NO	DESCRIPTION	DATE
1	DE 1		

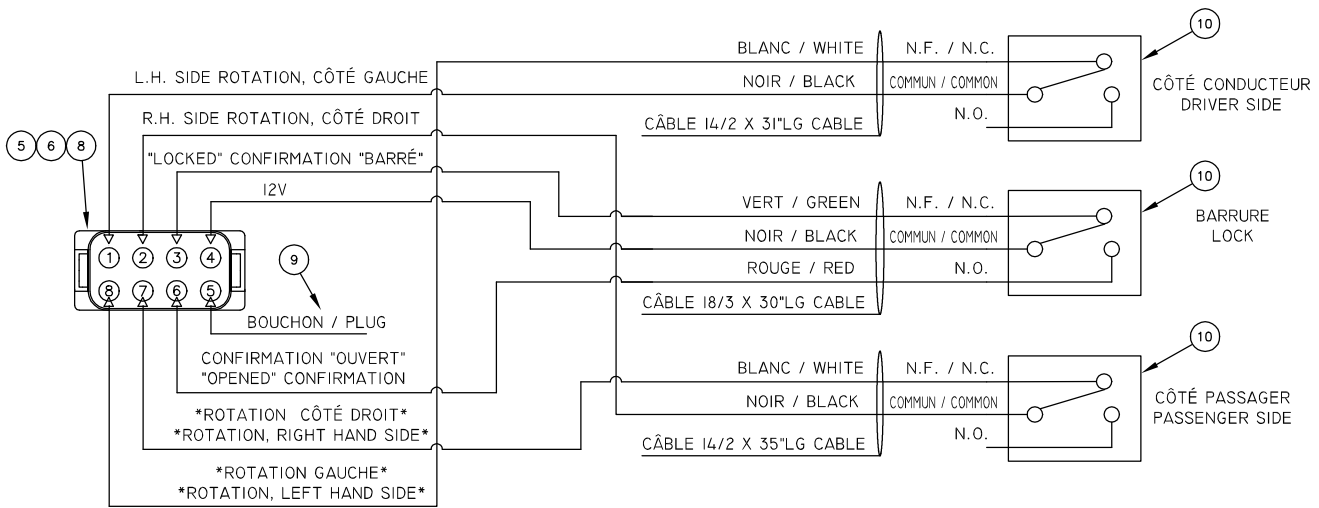
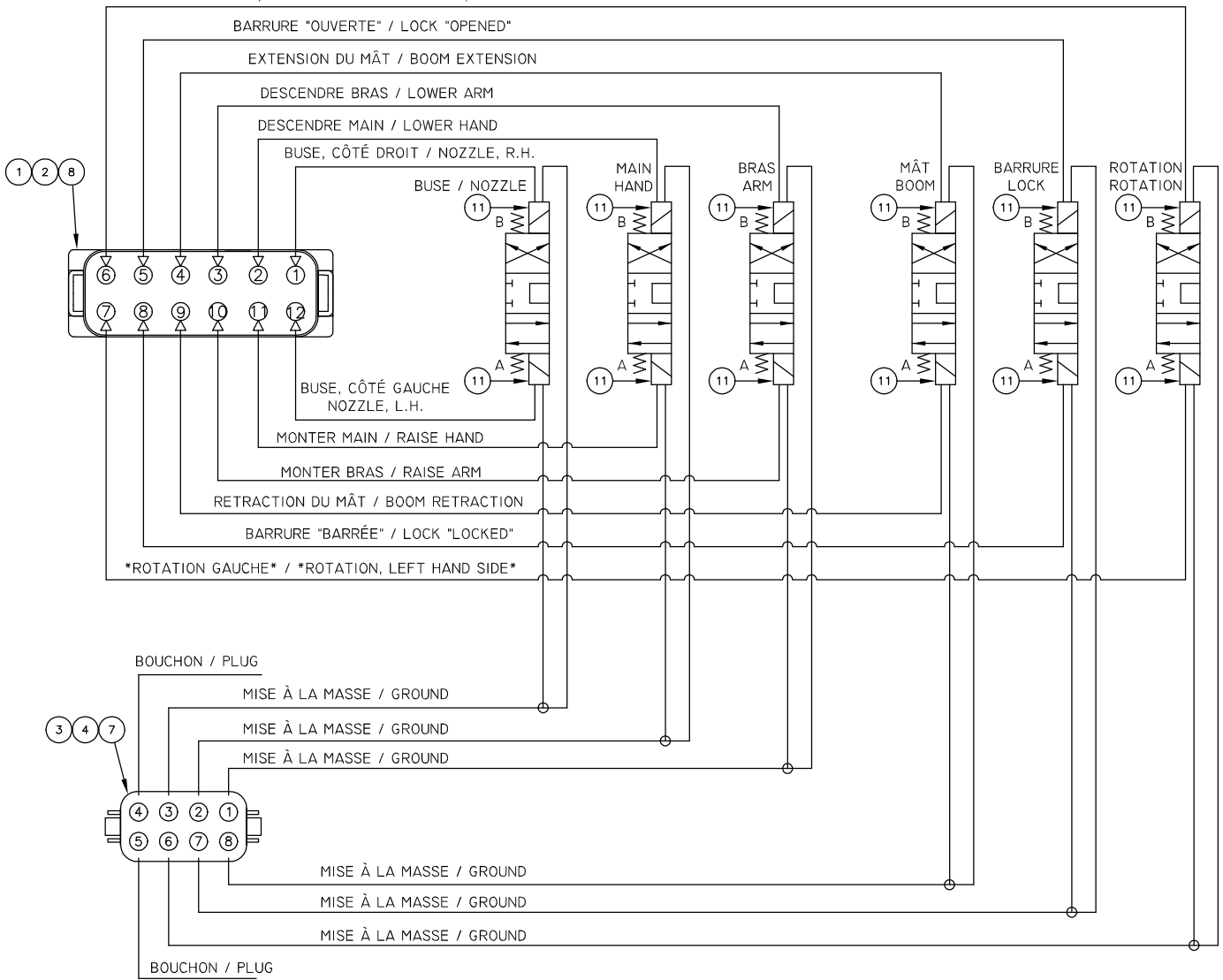
13-03-27

**LENGO**

ÉLECTRIQUE CAMION  
BRAS D'ARRASAGE

260220004

\*ROTATION, CÔTÉ DROIT\* / \*ROTATION, RIGHT HAND SIDE\*



TITRE: ÉLECTRIQUE SUR LE BRAS

TITLE: ARMS WIRING FOR HYDRAULIC



PAGE:

1 DE 1

260220014

RÉVISION

B

NUMÉROTATION DE RÉFÉRENCE POUR  
L'EXTENSION 912220079

(#1)	DESCENDRE MAIN LOWER HAND	(#14)	BUSE, CÔTÉ DROIT NOZZLE, RIGHT HAND SIDE
(#2)	MISE A LA MASSE GROUND	(#15)	BUSE, CÔTÉ GAUCHE NOZZLE, LEFT HAND SIDE
(#3)	OUVRIR OPEN	(#16)	MISE A LA MASSE GROUND
(#4)	MISE A LA MASSE GROUND	(#17)	*ROTATION, CÔTÉ DROIT* *ROTATION, RIGHT HAND SIDE*
(#5)	DESCENDRE BRAS LOWER ARM	(#18)	MISE A LA MASSE GROUND
(#6)	BARRER LOCK	(#19)	MISE A LA MASSE GROUND
(#7)	MONTER BRAS RAISE ARM	(#20)	*ROTATION, CÔTÉ GAUCHE* *ROTATION, LEFT HAND SIDE*
(#8)	MONTER MAIN RAISE HAND	(#21)	RÉTRACTION DU MÂT BOOM RETRACTION
(#9)	CONFIRMATION "OUVERT" "OPEN" CONFIRMATION	(#22)	*ROTATION, CÔTÉ DROIT* *ROTATION, RIGHT HAND SIDE*
(#10)	ROTATION, CÔTÉ DROIT RIGHT HAND SIDE ROTATION	(#23)	ROTATION, CÔTÉ GAUCHE ROTATION, LEFT HAND SIDE
(#11)	CONFIRMATION "BARRÉ" "LOCKED" CONFIRMATION	(#24)	12 VOLTS 12 VOLTS
(#12)	EXTENSION DU MÂT BOOM EXTENSION		VERT / JAUNE GREEN / YELLOW
(#13)	*ROTATION, CÔTÉ GAUCHE* *ROTATION, LEFT HAND SIDE*		

13	124280877	3	SERRE CÂBLE 1/2NPT	SEAL CONNECT. 1/2NPT	-	
12	ELC TSRC10	3	CONNECTEUR 1/2" PIP	1/2" PIPE CONNECTOR	-	
11	101768	12	ELEC. CABLE 2.2M W/ MOLDED CON	ELEC. CABLE 2.2M W/ MOLDED CON	-	
10	ELC BZE-62-RN	3	MICRO SWITCH	MICRO SWITCH	-	
9	114017	3	BOUCHON	CAP	-	
8	124281404	20	PIN 14-16GA	PIN 14-16GA	-	
7	124281281	8	TERMINAL FEMELLE 14GA ROND	14GA FEMALE ROUND TERMINAL	-	
6	124281397	1	BARRURE DEUTSCH 8 PÔLES FEMELLE	8 PIN FEMELLE DEUTSCH LOCK	-	
5	124281396	1	CON. DEUTSCH 8 PÔLES FEMELLE	8 PIN FEMELLE DEUTSCH CONNECTOR	-	
4	124281399	1	BARRURE DEUTSCH 8 PÔLES MALE	8 PIN MALE DEUTSCH LOCK	-	
3	124281398	1	CON. DEUTSCH 8 PÔLES MÂLE	8 PIN MALE DEUTSCH CONNECTOR	-	
2	124281401	1	BARRURE DEUTSCH 12 PÔLES FEMELLE	12 PIN FEMELLE DEUTSCH LOCK	-	
1	124281400	1	CON. DEUTSCH 12 PÔLES FEMELLE	12 PIN FEMELLE DEUTSCH CONNECTOR	-	
ITEM	CODE	QTE	DESCRIPTION FRANCAISE	ENGLISH DESCRIPTION	N	P

TITRE: ÉLECTRIQUE SUR LE BRAS

TITLE: ARMS WIRING FOR HYDRAULIC



PAGE:

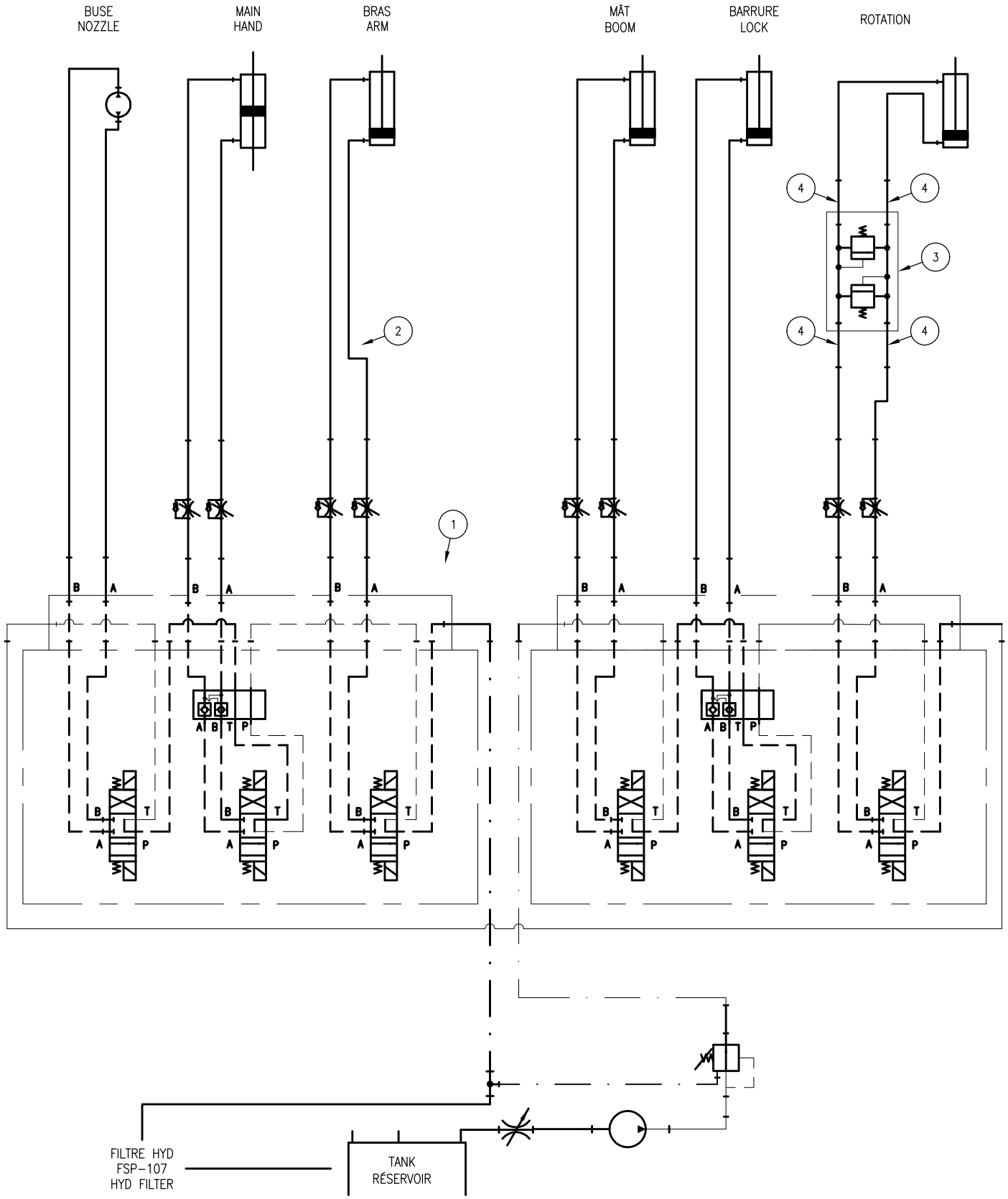
2 DE 2

260220014

RÉVISION

B





TITRE: KIT HYDRAULIQUE

TITLE: HYDRAULIC KIT



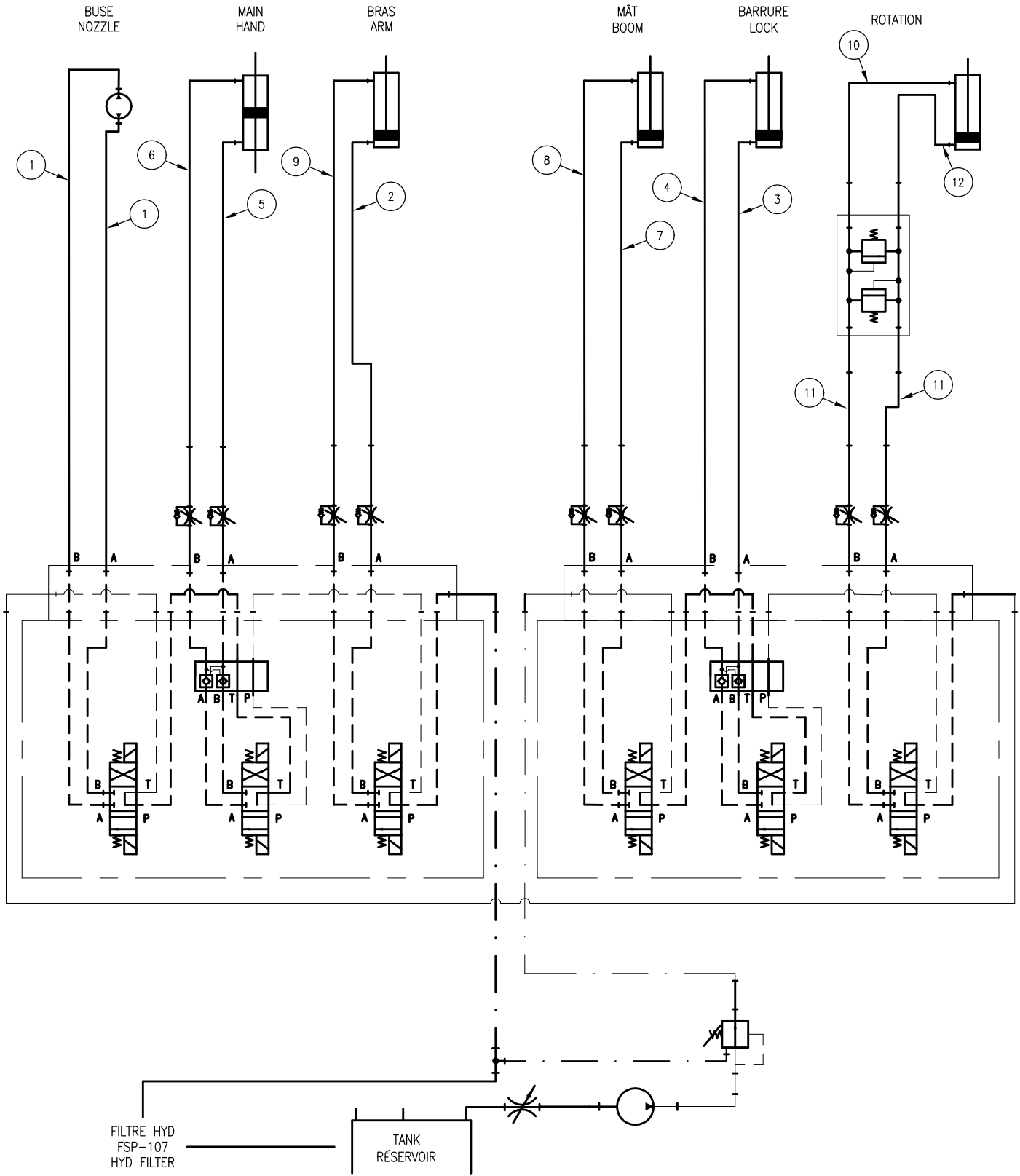
PAGE:

1 DE 1

260220012

RÉVISION

c



TITRE: KIT HOSE HYDRAULIQUE

TITLE: HYDRAULIC HOSE KIT



PAGE:

1 DE 1

260300001

RÉVISION

A

14	H08AA-44	1	BOYAU HYDRAULIQUE	HYDRAULIC HOSE	-	
13	H08AA-28	1	BOYAU HYDRAULIQUE	HYDRAULIC HOSE	-	
12	H04CC-7	1	BOYAU HYDRAULIQUE	HYDRAULIC HOSE	-	
11	H04CC-39	2	BOYAU HYDRAULIQUE	HYDRAULIC HOSE	-	
10	H04CC-16	1	BOYAU HYDRAULIQUE	HYDRAULIC HOSE	-	
9	H04BC-68	1	BOYAU HYDRAULIQUE	HYDRAULIC HOSE	-	
8	H04BC-42	1	BOYAU HYDRAULIQUE	HYDRAULIC HOSE	-	
7	H04BC-27.5	1	BOYAU HYDRAULIQUE	HYDRAULIC HOSE	-	
6	H04BC-252	1	BOYAU HYDRAULIQUE	HYDRAULIC HOSE	-	
5	H04BC-244	1	BOYAU HYDRAULIQUE	HYDRAULIC HOSE	-	
4	H04BB-59	1	BOYAU HYDRAULIQUE	HYDRAULIC HOSE	-	
3	H04BB-58	1	BOYAU HYDRAULIQUE	HYDRAULIC HOSE	-	
2	H04BB-36	1	BOYAU HYDRAULIQUE	HYDRAULIC HOSE	-	
1	H04BB-286	2	BOYAU HYDRAULIQUE	HYDRAULIC HOSE	-	

ITEM	CODE	QTE	DESCRIPTION FRANCAISE	ENGLISH DESCRIPTION	N	P
------	------	-----	-----------------------	---------------------	---	---

TITRE: KIT HOSE HYDRAULIQUE	TITLE: HYDRAULIC HOSE KIT
-----------------------------	---------------------------

	PAGE:	260300001	REVISION
	2 DE 2		A

BUSE  
NOZZLE

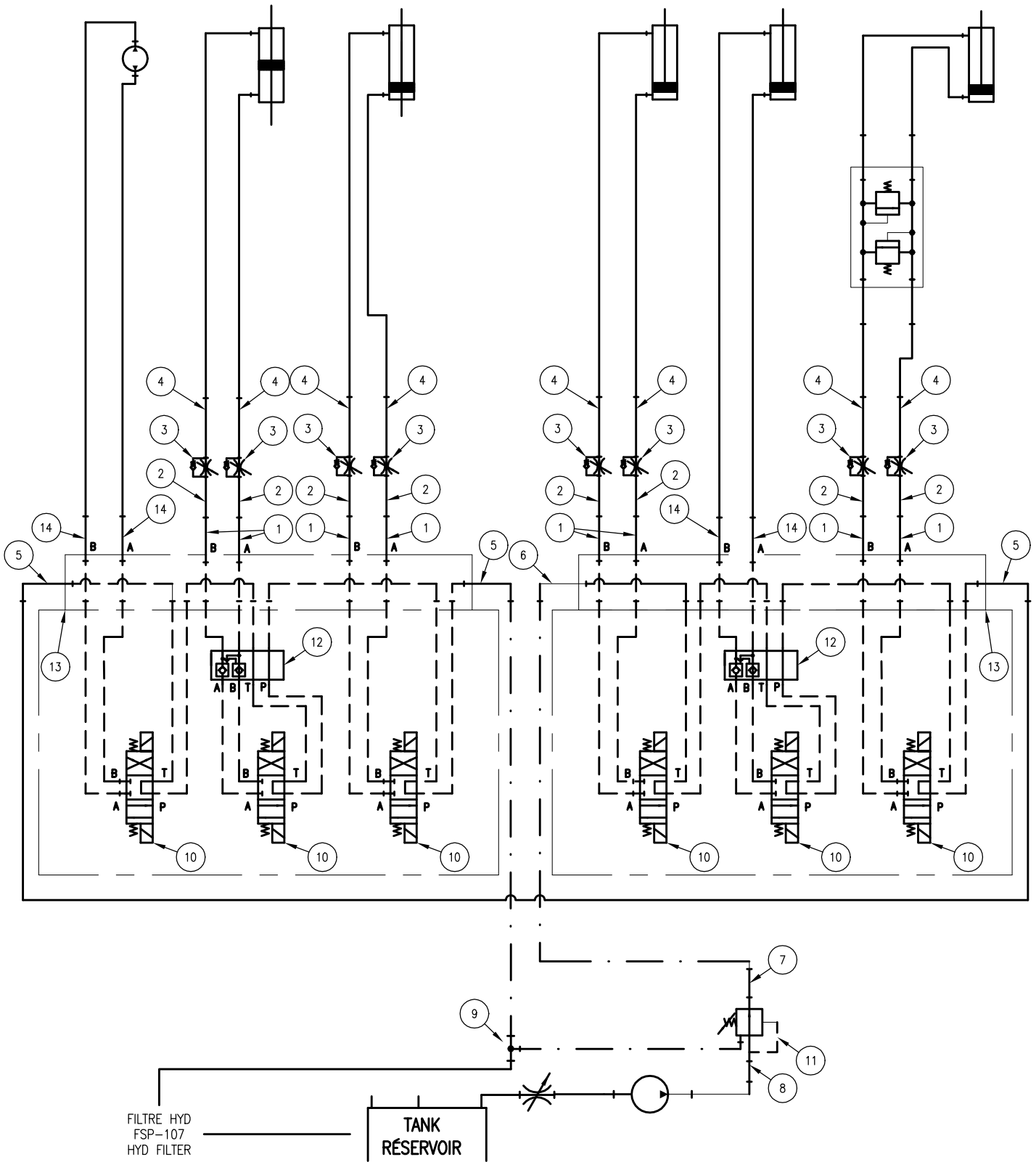
MAIN  
HAND

BRAS  
ARM

MÂT  
BOOM

BARRURE  
LOCK

ROTATION



TITRE: ASS. VALVES HYDRAULIQUES

TITLE: HYDRAULIC VALVE ASSEMBLY



PAGE:

1 DE 1

260220013

RÉVISION

c

14	127280830	4	ADSTR 04JICM X 08ORBM	ADSTR 04JICM X 08ORBM	-	
13	HYD MD-03...	2	MANIFOLD 3 SECTIONS	3 SECTIONS MANIFOLD	-	
12	HYD MPW-01...	2	VALVE DE BLOCAGE POUR VALVE HYSTAR	LOCK VALVE FOR HYSTAR VALVE	-	
11	HYD 3624	1	VALVE DE RELACHE PRINCE 1/2" NPT	RELIEF PRINCE 1/2" NTP	-	
10	260280005	6	VALVE HYDRAULIQUE SOLENOIDE AVEC...	HYDRAULIC SOLENOIDE VALVE WITH...	-	
9	127280155	1	ADT 08JICM X 08NPTM X 08JICM	ADT 08JICM X 08NPTM X 08JICM	-	
8	127280111	1	ADSTR 08JICM X 08NPTM	ADSTR 08JICM X 08NPTM	-	
7	127280169	1	ADSTR 08NPTM X 08NPTM	ADSTR 08NPTM X 08NPTM	-	
6	127280133	1	AD90SQ 10ORBM X 04NPTM	AD90SQ 10ORBM X 04NPTM	-	
5	127280494	3	AD90SQ 08JICM X 10ORBM	AD90SQ 08JICM X 10ORBM	-	
4	127280106	8	ADSTR 04JICM X 08ORBM	ADSTR 04JICM X 08ORBM	-	
3	HYD F-400510	8	VALVE GLOBE 1/4" 1300 LBS	FLOW CONTROL 1/4" 1300 LBS	-	
2	127281087	8	ADSTR 04NPTM X 06JICFS	ADSTR 04NPTM X 06JICFS	-	
1	127280497	8	ADSTR 06JICM X 08ORBM	ADSTR 06JICM X 08ORBM	-	

ITEM	CODE	QTE	DESCRIPTION FRANCAISE	ENGLISH DESCRIPTION	N	P
------	------	-----	-----------------------	---------------------	---	---

TITRE: ASS. VALVES HYDRAULIQUES

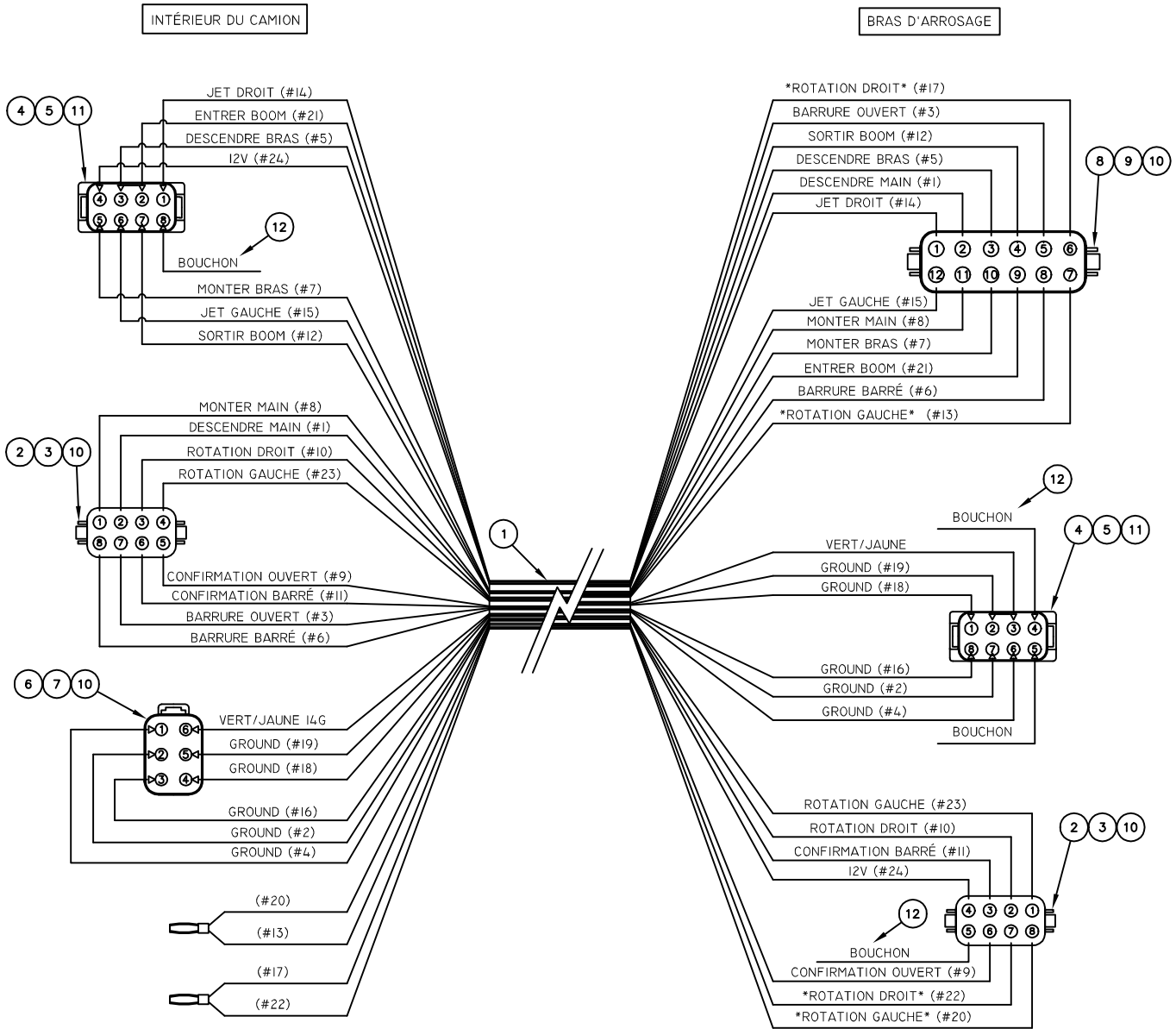
TITLE: HYDRAULIC VALVE ASSEMBLY



PAGE:  
2 DE 2

260220013

RÉVISION  
c



12	ECC 114017	4	BOUCHON DEUTSCH	DEUTSCH CAP	-	
11	124281404	16	PIN 14-16GA	PIN 14-16GA	-	
10	124281281	34	TERMINAL FEMELLE 14GA ROND	14GA FEMALE ROUND TERMINAL	-	
9	124281403	1	BARRURE DEUTSCH 12 PÔLES MÂLE	12 PIN MALE DEUTSCH LOCK	-	
8	124281402	1	CONNECTEUR DEUTSCH 12 PÔLES MÂLE	12 PIN MALE DEUTSCH CONNECTOR	-	
7	S-042906	1	BARRURE DEUTSCH 6 PÔLES MÂLE	6 PIN MALE DEUTSCH LOCK	-	
6	S-042485	1	CONNECTEUR DEUTSCH 6 PÔLES MÂLE	6 PIN MALE DEUTSCH CONNECTOR	-	
5	124281397	2	BARRURE DEUTSCH 8 PÔLES FEMELLE	8 PIN FEMELLE DEUTSCH LOCK	-	
4	124281396	2	CONNECTEUR DEUTSCH 8 PÔLES FEME...	8 PIN FEMELLE DEUTSCH CONNECTOR	-	
3	124281400	2	BARRURE DEUTSCH 8 PÔLES MÂLE	8 PIN MALE DEUTSCH LOCK	-	
2	124281399	2	CONNECTEUR DEUTSCH 8 PÔLES MÂLE	8 PIN MALE DEUTSCH CONNECTOR	-	
1	ARR 2FLX-16-25	240	FIL 16GA/ 25 CONDUCTEURS 20' LG.	WIRE 16GA/ 25 CONDUCTERS 20' LG.	-	

ITEM	CODE	QTE	DESCRIPTION FRANCAISE	ENGLISH DESCRIPTION	N	P
------	------	-----	-----------------------	---------------------	---	---

TITRE: CÂBLE 20' BRAS D'ARROSAGE

TITLE: WATERING HANDLE 20' CABLE

**TENGO**<sup>®</sup>

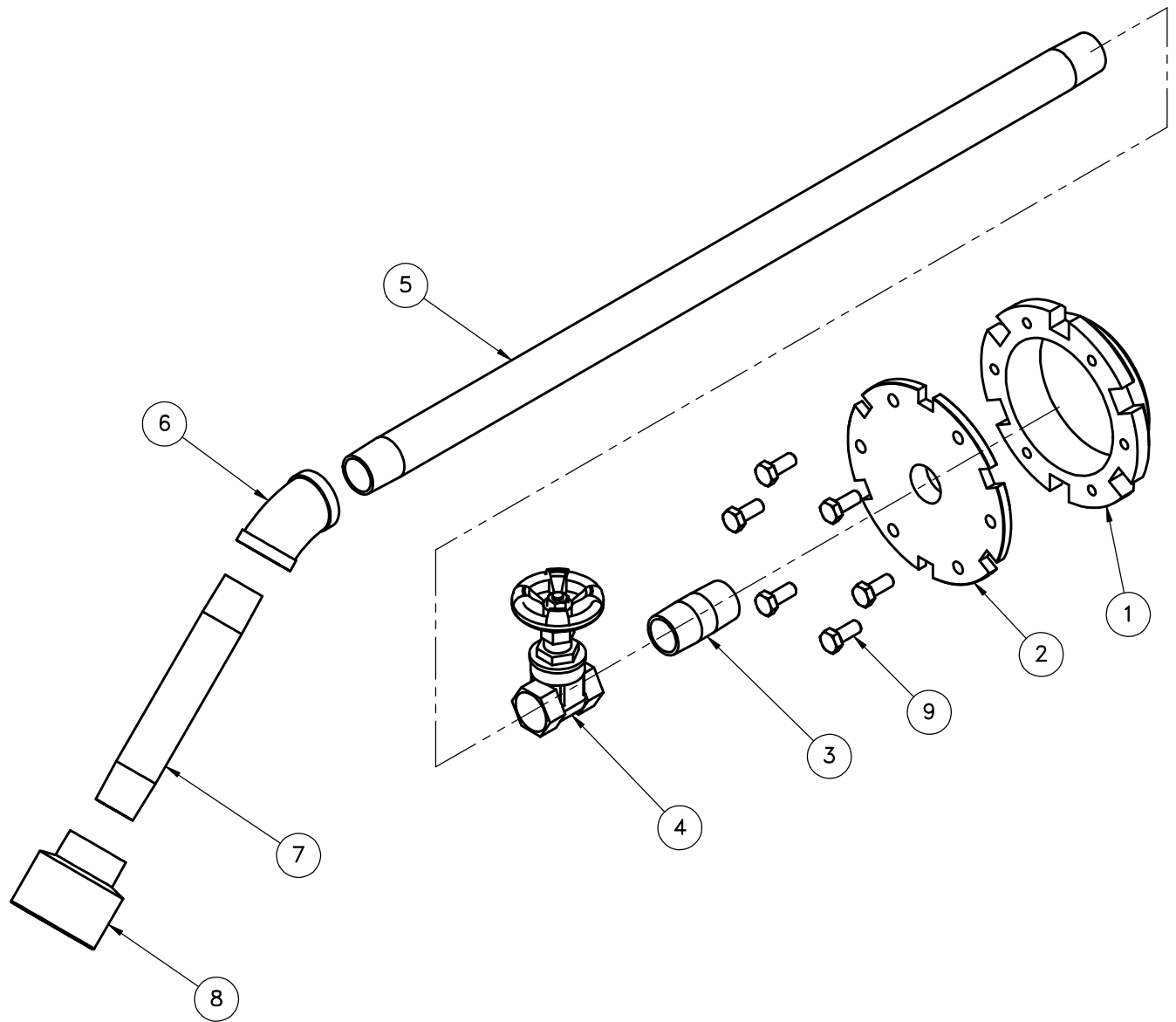
PAGE:

1 DE 1

912220079

RÉVISION

A



9	2113	6	HB 5/16-NC X 3/4 LG	HB 5/16-NC X 3/4 LG
8	ARR C-400-AL	1	POMMEAU D'ARROSAGE	SPRINKLER KNOB
7	PLB NIP-.75-6	1	NIPPLE 3/4" X 6" LG	NIPPLE 3/4" X 6" LG
6	PLB CD-45-.75	1	COUDE 45 DEGRES 3/4"	45 DEGREE 3/4" ELBOW
5	PLB NIP-.75-24	1	NIPPLE 3/4" X 24" LG	NIPPLE 3/4" X 24" LG
4	PLB GV-.75	1	GATE VALVE 3/4" BRASS	GATE VALVE 3/4" BRASS
3	PLB NIP-.75-2	1	NIPPLE 3/4" X 2" LG	NIPPLE 3/4" X 2" LG
2	ARR 77008	1	COUVERCLE DE LANCE-DOUCHE	SPRINKLER CAP
1	ARR 1447-4	1	BRIDE DE BRASS POUR MAIN D'ARROSAGE	BRASS FLANGE
ITEM	CODE	QT	DESCRIPTION FRANÇAISE	ENGLISH DESCRIPTION

TITRE:

TITRE:

**TENCO**<sup>®</sup>

PAGE:

1 / 1

ARR 77006

REVISION

—